

# II Copa España Absoluta 25/10/14 Pamplona Sen F -48

Competidores: 2

## Competidores

Nº	Nombre	Club	1	2	1	2	1	2	Victs.	Pts.	Pos.
1	1* Lorena CASTELL	Valencia		10		10			2	20	1
2	Natalia RODA	Navarra							0	0	2

## Combates

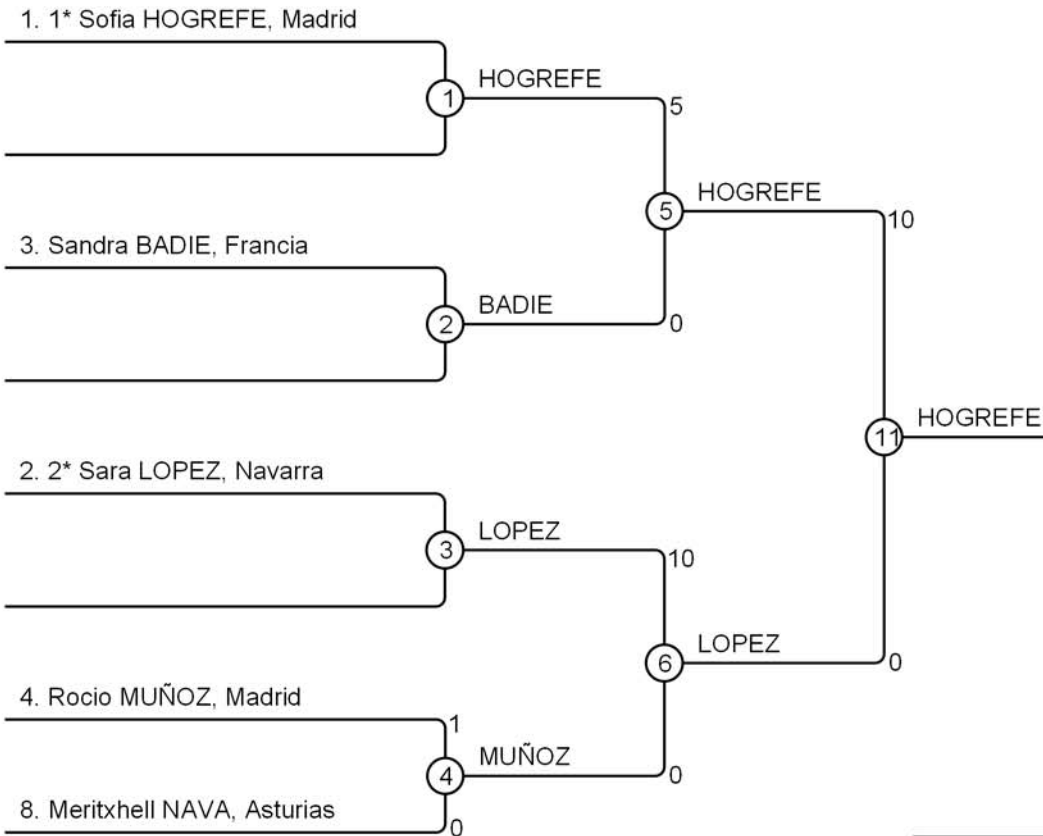
Comb.	Blanco	Azul	Resultado	Tiempo
1	1* Lorena CASTELL	1 2 Natalia RODA	10 - 0	0:00
2	1* Lorena CASTELL	1 2 Natalia RODA	10 - 0	0:00
3	1* Lorena CASTELL	1 2 Natalia RODA		

## Clasificación

Pos.	Nombre
1	1* Lorena CASTELL, Valencia
2	Natalia RODA, Navarra

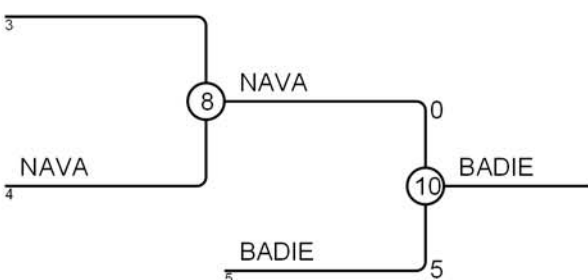
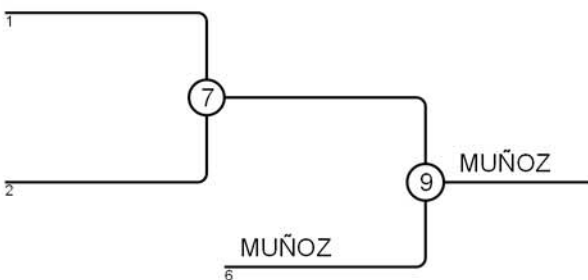
# II Copa España Absoluta 25/10/14 Pamplona Sen F -52

Competidores: 5



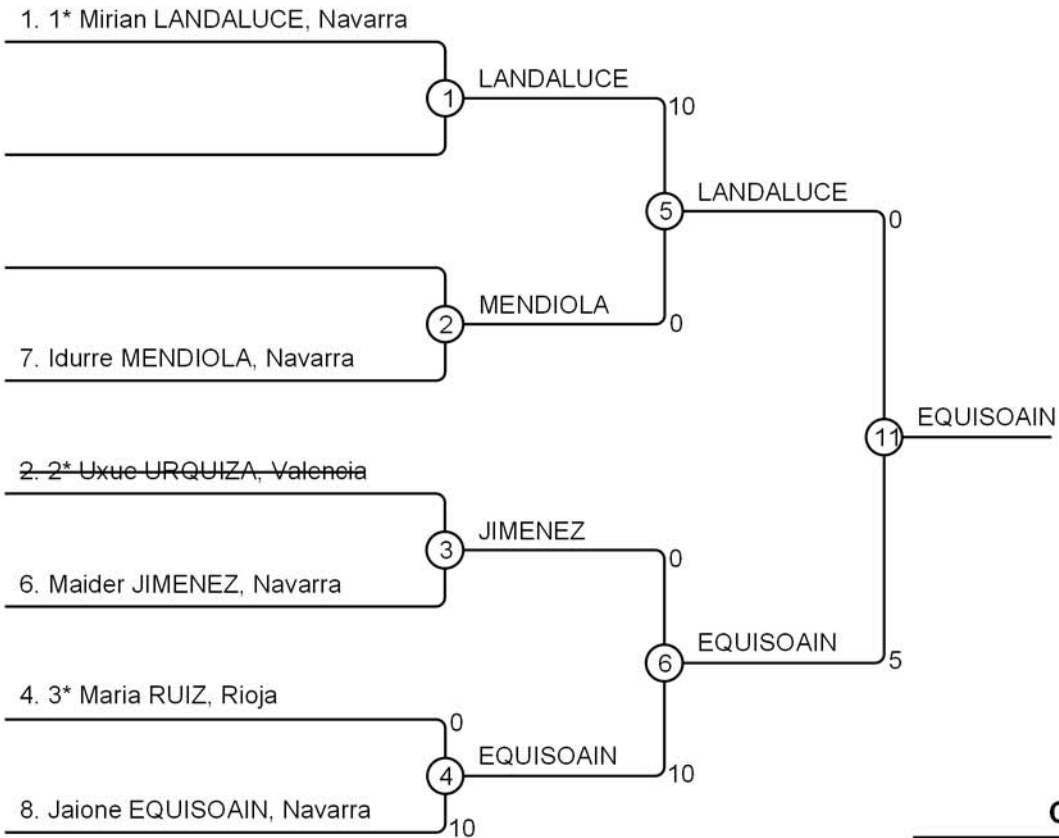
## Clasificación

Pos.	Nombre
1	1* Sofia HOGREFE, Madrid
2	2* Sara LOPEZ, Navarra
3	Rocio MUÑOZ, Madrid
3	Sandra BADIE, Francia
5	
5	Meritxhell NAVA, Asturias
7	
7	



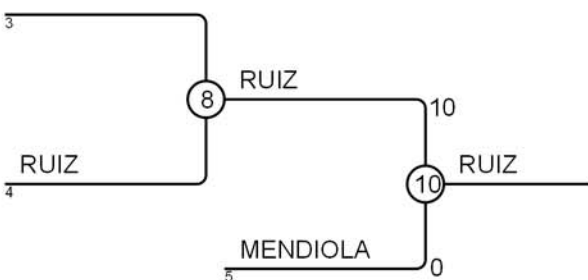
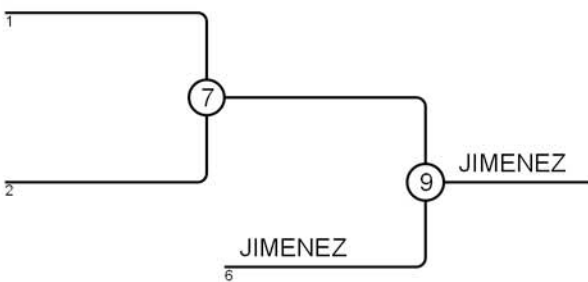
# II Copa España Absoluta 25/10/14 Pamplona Sen F -57

Competidores: 6



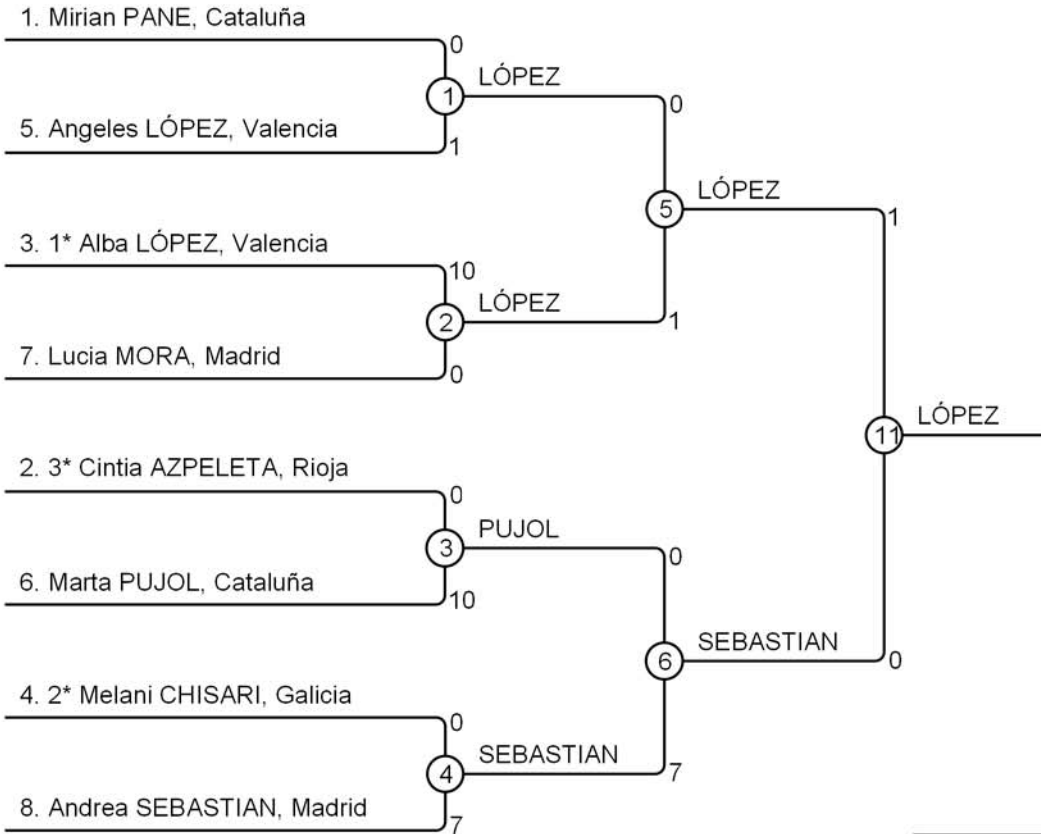
## Clasificación

Pos.	Nombre
1	Jaione EQUISOAIN, Navarra
2	1* Mirian LANDALUCE, Navarra
3	Maider JIMENEZ, Navarra
3	3* Maria RUIZ, Rioja
5	
5	Idurre MENDIOLA, Navarra
7	
7	



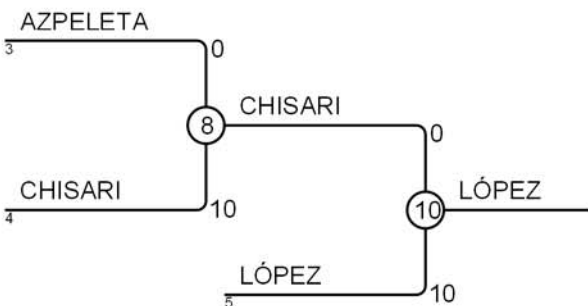
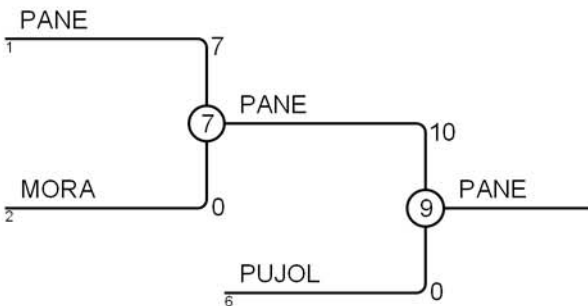
# II Copa España Absoluta 25/10/14 Pamplona Sen F -63

Competidores: 8



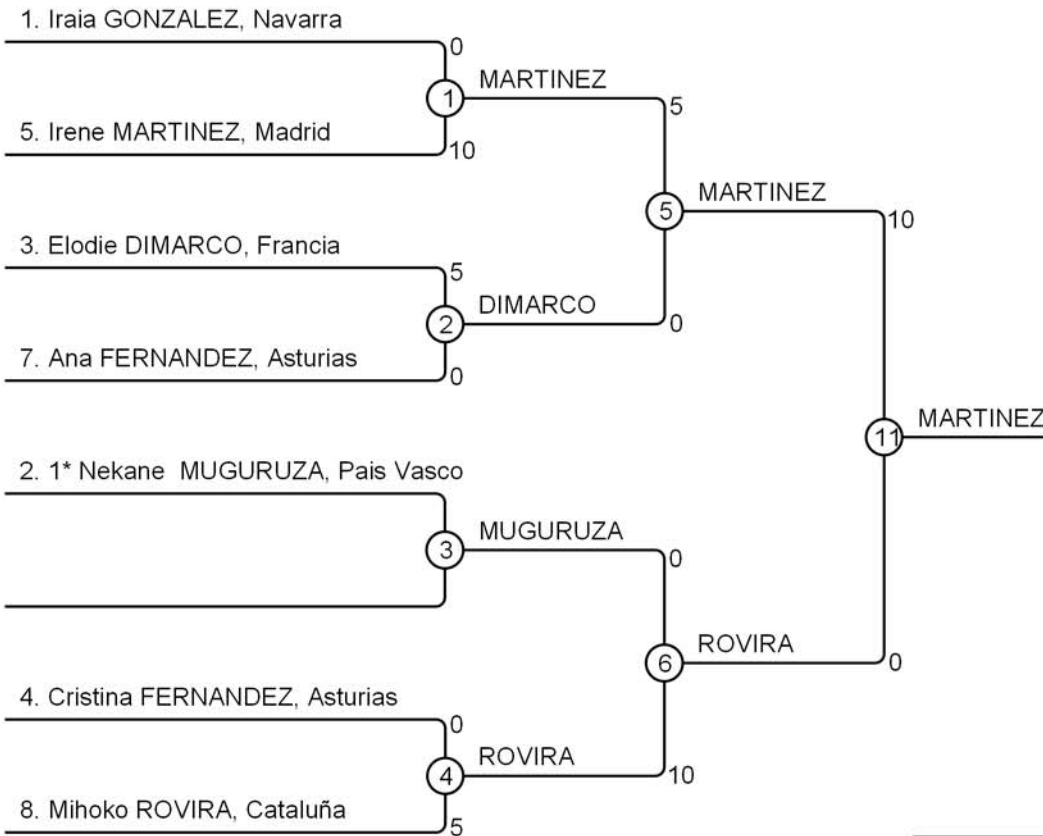
## Clasificación

Pos.	Nombre
1	1* Alba LÓPEZ, Valencia
2	Andrea SEBASTIAN, Madrid
3	Mirian PANE, Cataluña
3	Angeles LÓPEZ, Valencia
5	Marta PUJOL, Cataluña
5	2* Melani CHISARI, Galicia
7	Lucia MORA, Madrid
7	3* Cintia AZPELETA, Rioja



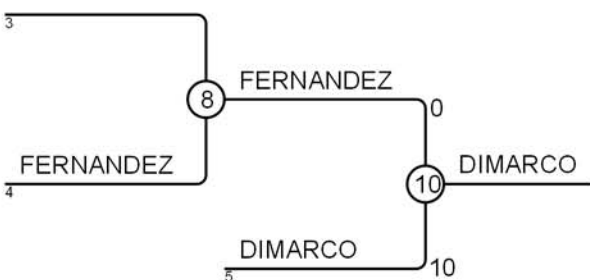
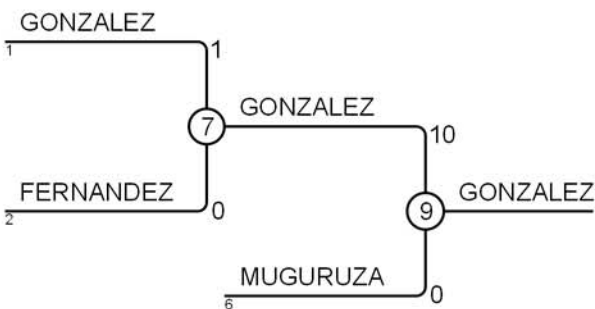
# II Copa España Absoluta 25/10/14 Pamplona Sen F -70

Competidores: 7



## Clasificación

Pos.	Nombre
1	Irene MARTINEZ, Madrid
2	Mihoko ROVIRA, Cataluña
3	Iraia GONZALEZ, Navarra
3	Elodie DIMARCO, Francia
5	1* Nekane MUGURUZA, Pais Vasco
5	Cristina FERNANDEZ, Asturias
7	Ana FERNANDEZ, Asturias
7	



# II Copa España Absoluta 25/10/14 Pamplona Sen F -78

Competidores: 3

## Competidores

Nº	Nombre	Club	1	2	3	Victs.	Pts.	Pos.
1	Judith BALAGUER	Aragon		10	10	2	20	1
2	Maria RODRIGUEZ	Asturias			10	1	10	2
3	Vanesa PALOMAR	Cast. Leon				0	0	3

## Combates

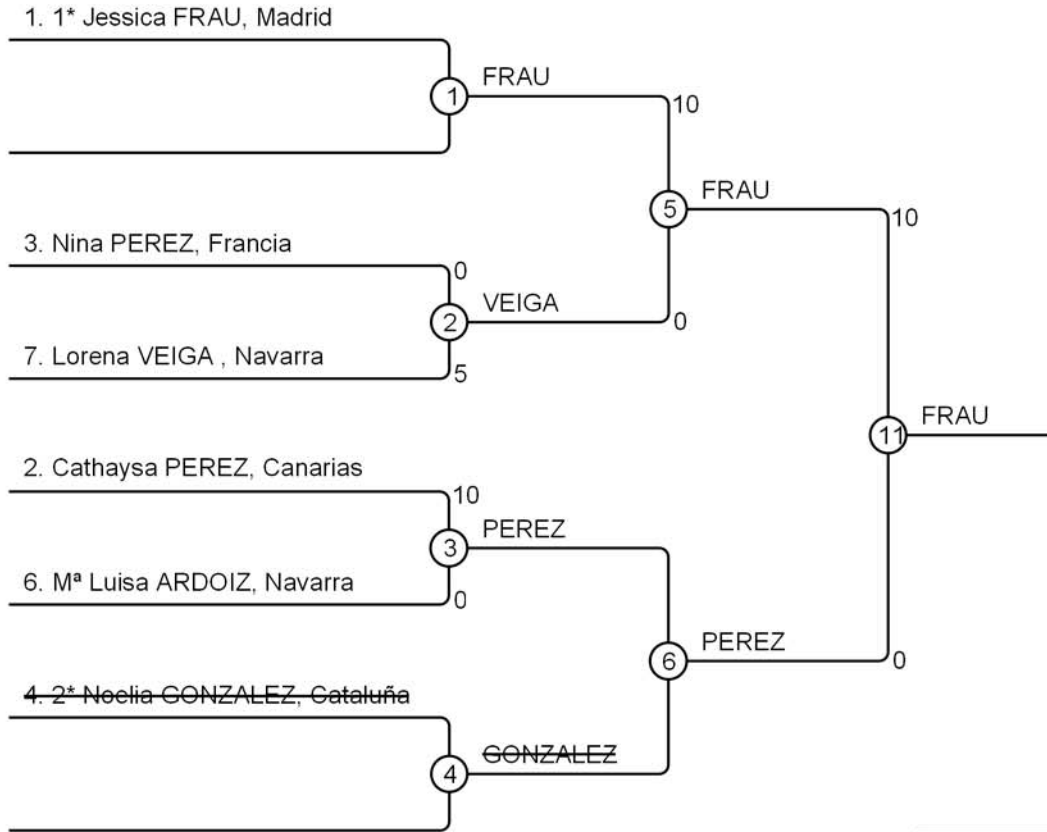
Comb.	Blanco		Azul	Resultado	Tiempo
1	Judith BALAGUER	1	2 Maria RODRIGUEZ	10 - 0	0:00
2	Judith BALAGUER	1	3 Vanesa PALOMAR	10 - 0	0:00
3	Maria RODRIGUEZ	2	3 Vanesa PALOMAR	10 - 0	0:00

## Clasificación

Pos.	Nombre
1	Judith BALAGUER, Aragon
2	Maria RODRIGUEZ, Asturias
3	Vanesa PALOMAR, Cast. Leon

# II Copa España Absoluta 25/10/14 Pamplona Sen F +78

Competidores: 6



## Clasificación

Pos.	Nombre
1	1* Jessica FRAU, Madrid
2	Cathaysa PEREZ, Canarias
3	Nina PEREZ, Francia
3	Lorena VEIGA, Navarra
5	
5	Mª Luisa ARDOIZ, Navarra
7	
7	

